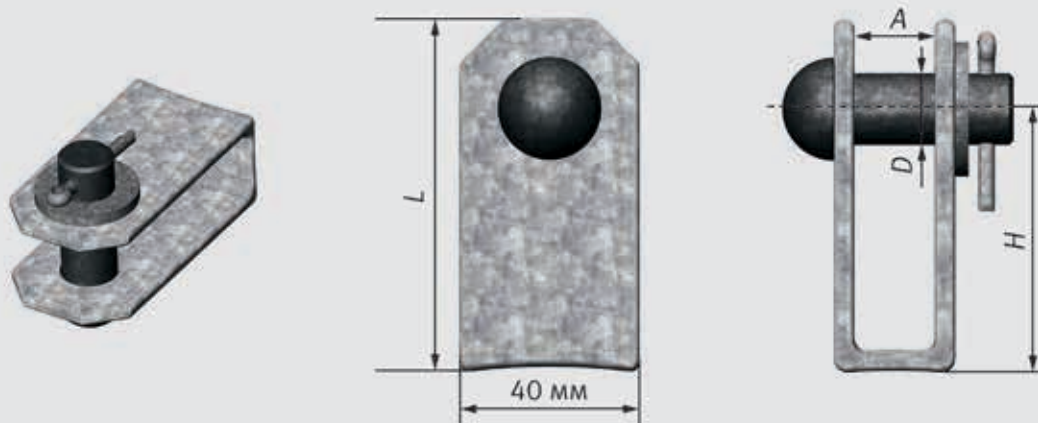


Коуши для натяжных зажимов спирального типа (ТУ 4991-005-27560230-95)

Коуш К-25 для натяжных зажимов спирального типа



Коуши К-70, К-120, К-160 для натяжных зажимов спирального типа



Коуши К-25, К-70, К-120, К-160

Марка	Разрушающая нагрузка, не менее, кН	Размеры, мм				Масса в сборе, кг
		L	A	D	H	
К-25	25	85	17	16	53	0,3
К-70	70	175	17	16	58	0,8
К-120	120	175	23	22	58	1,0
К-160	160	152	27	25	66	2,3